

Modularna horizontalna linija 700XP Samostojeći električni kotao 60lt neizravno grijanje

STAVKA #: _____

MODEL #: _____

NAZIV #: _____

SIS #: _____

AIA #: _____



371272 (E7BSEHINFO)

60-lit indirektni električni
kotao sa presostatom

Kratke specifikacije

Br. stavke: _____

ODOBRENJE: _____

Glavne značajke

- Crijevo za pražnjenje i pipa jednostavno se čiste sa vanjske strane.
- Ergonomičan: dubina korita čini mješanje hrane jednostavnim, čak i kod osjetljivih jela.
- Vanjski ventil za ručni ispuštanje zraka dopušta otpust viška pare nakupljene tijekom grijanja.
- Kotao je savršen za kuhanje, poširanje i pirjanje različitih vrsta hrane.
- Velika odvodna pipa za sigurno i jednostavno pražnjenje sadržaja kotla.
- Brza reakcija, bez prelaska dozvoljenih razina temperatura.
- Hrana se ravnomjerno grije na dnu i bočnim stanicama kotla putem indirektnog sustava grijanja koje koristi interno proizvedenu saturiranu paru pri 110°C u međuprostoru.
- Sigurnosni ventil izbjegava previsoki tlak pare u oblozi kotla.
- Ravna, velika površina ima jednostavan pristup za čišćenje.
- Solenoidni ventil za nadopunu tople ili hladne vode.
- Uređaj mora imati nogice od nehrđajućeg čelika, prilagodljive visinom do 50 mm.
- Uređaj opremljen sa visokoefikasnim grijačima (9,4kW) sa kontrolom energije i limitatorom temperature.
- Poklopac i korito izrađeni od nehrđajućeg čelika. Stranice korita sa satinskom obradom za jednostavnije čišćenje.
- Minimalna nosivost za ispravno funkcioniranje je 20 litara.

Konstrukcija

- Radna ploha prešana u jednom komadu nehrđajućeg čelika debljine 1,5 mm.
- Certifikat IPX4 zaštita od vode.
- [NOT TRANSLATED]

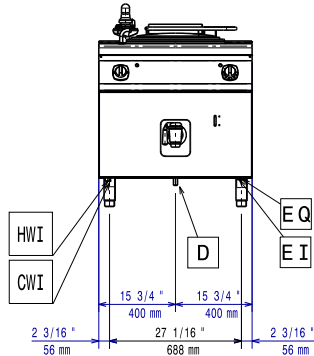
Održivost

- Zatvoren sustav grijanja-bez gubitaka energije.
- Hermetički poklopac za smanjenje vremena pripreme i potrošnje energije.
- Indikator pritiska prati potrošnju energije i vode.

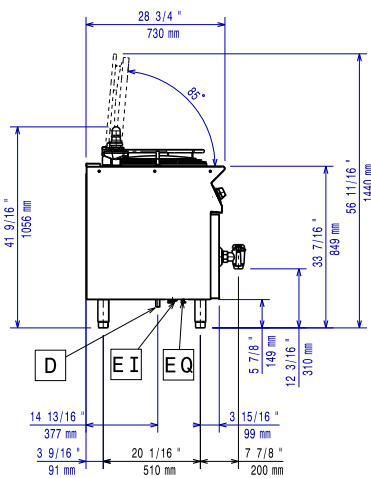
Opcijska dodatna oprema

- Pribor za brtvljenje spojeva PNC 206086
- Set 4 kotača - 2 zakretna sa kočnicama, obavezno se instalira nosač baze i kotači PNC 206135
- Komplet noga s prirubnicama PNC 206136
- Prednji sokl za ugradnju na beton - 400mm PNC 206147
- Prednji sokl za ugradnju na beton - 800mm PNC 206148
- Prednji sokl za ugradnju na beton - 1000mm PNC 206150
- Prednji sokl za ugradnju na beton - 1200mm PNC 206151
- Prednji sokl za ugradnju na beton - 1600mm PNC 206152
- Prednji sokl za element od 800 mm (nije predviđen za postolje hladnjaka/zamrzivača) PNC 206176
- Prednji sokl za element od 1000 mm (nije predviđen za postolje hladnjaka/zamrzivača) PNC 206177
- Prednji sokl za element od 1200 mm (nije predviđen za postolje hladnjaka/zamrzivača) PNC 206178
- Prednji sokl za element od 1600 mm (nije predviđen za postolje hladnjaka/zamrzivača) PNC 206179
- Komplet 4 noge za ugradnju na beton (nisu predviđene za 900 line samostojeći grill) PNC 206210
- Par bočnih sokla PNC 206249
- Par bočnih sokla za ugradnju na beton PNC 206265
- Nastavak za dimnjak 800 mm PNC 206304
- Bočni rukohvat za elemente linije 700 - Marine PNC 206307
- Stražnji rukohvat 800 mm - Marine PNC 206308
- Nosači postolja za nogice ili kotače - 400 mm (700/900) PNC 206366
- Nosači postolja za nogice ili postolja - 800 mm (700/900) PNC 206367
- Nosači postolja za nogice ili kotači - 1200 mm (700/900) PNC 206368
- Nosači postolja za nogice ili kotače -1600 mm (700/900) PNC 206369
- Nosači postolja za nogice ili kotače - 2000mm (700/900) PNC 206370
- Stražnji panel - 800 mm (700/900) PNC 206374
- Stražnji panel 1000 mm (700/900) PNC 206375
- Stražnji panel - 1200 mm (700/900) PNC 206376
- Par bočnih pokrovnih panela, visina 700 mm, širina 700 mm PNC 216000
- Prednji rukohvat - 800mm PNC 216047
- Prednji rukohvat - 1200mm PNC 216049
- Široki rukohvat / polica za odlaganje - 800 mm PNC 216186
- Košara za kuhanje tjestenine za kotao 60 litara PNC 921626
- Kolica s bazenom za dizanje i micanje PNC 922403

Prednja/e

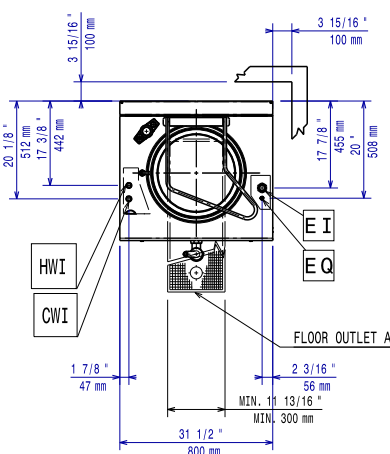


Bočna/o



CWII = Ulaz hladne vode
 D = Ispust
 EI = Električni priključak
 HWI = Ulaz tople vode

Gornja/e



Električki

Napon napajanja: 400 V/3N ph/50-60 Hz
 Ukupna snaga: 9.4 kW

Ključne informacije:

Nema potrebe za razmakom ukoliko je stražnja strana uređaja uz zid koji nije od zapaljivih materijala. Ukoliko je zid od zapaljivog materijala potreban je razmak od minimalno 50mm.

Korisni kapacitet posude: 60 lt
 Promjer (okrugle) posude: 420 mm
 Neto težina: 100 kg
 Transportna težina: 88 kg
 Transportna visina: 1140 mm
 Transportna širina: 900 mm
 Transportna dubina: 920 mm
 Transportni volumen: 0.94 m³
 Grupa certifikata: EBPI76M